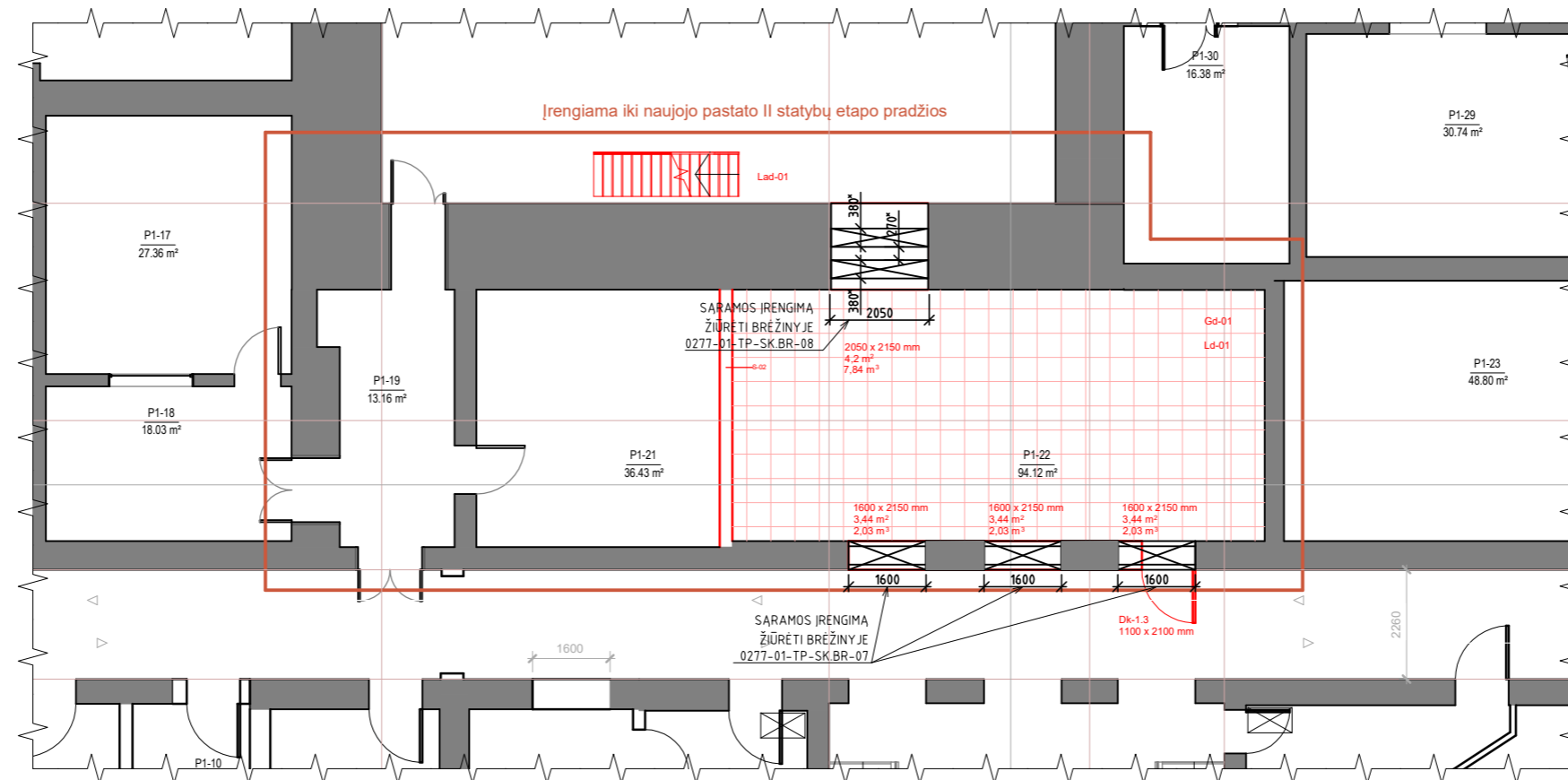


COKOLINIO AUKŠTO KERTAMŲ ANGŲ SIENOSE IŠDĖSTYMO PLANAS (M1:100)

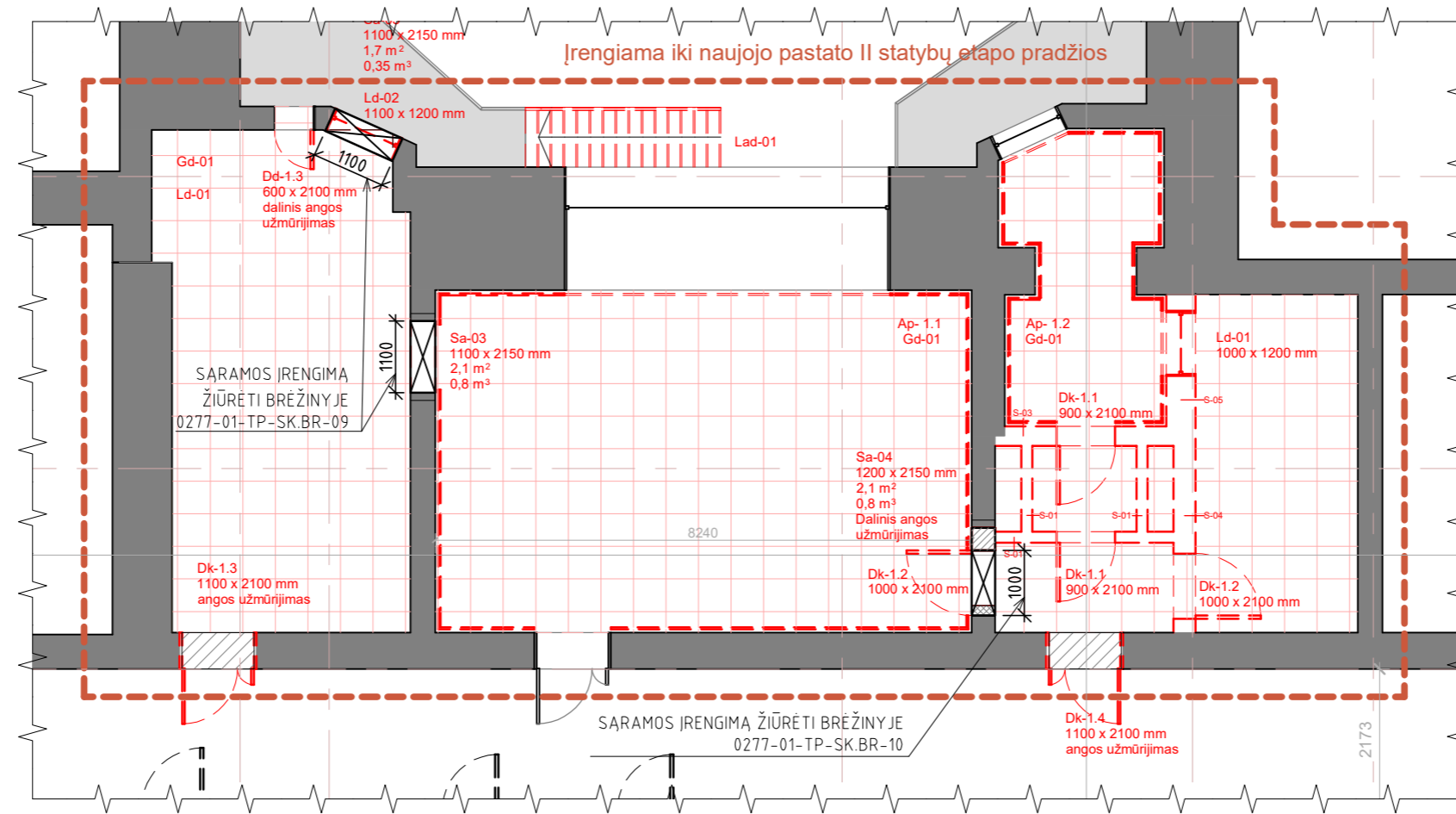


PASTABOS:

- 1600mm pločio angų sąramų įrengimą žiūrėti brėžinyje 0277-01-TP-SK.BR-07.
- 2050mm pločio angų sąramų įrengimą žiūrėti brėžinyje 0277-01-TP-SK.BR-08.

0	2025-08-20	Užsakovo peržiūrai, konkursui.			
Laida	Išleidimo data	Laidos statusas ir keitimo priežastis (jei taikoma)			
Kvalif. patv. dok. nr.	PRB	PROJEKTŲ RENGIMO BIURAS			
		Statinio projekto pavadinimas Administracinės paskirties pastato S. Konarskio g. 49 Vilniuje, statybos projektas ir administracinės paskirties pastato, unikalus Nr. 1095-9016-8015 kapitalinio remonto projektas Statinio numeris ir pavadinimas Naujas administracinės paskirties pastatas, adr. S. Konarskio g. 49 (01), esamas administracinės paskirties pastatas 1B4p, unikalus Nr. 1095-9016-8015 (02)			
0869/A1132	SPV	xxx			
0014/31729	PDV				
33320	KONSTR.				
STADIJA	Statytojas ir (arba) užsakovas			Dokumento pavadinimas COKOLINIO AUKŠTO KERTAMŲ ANGŲ SIENOSE IŠDĖSTYMO PLANAS (M1:100)	
TP	Lietuvos nacionalinis radijas ir televizija, VŠĮ				
Dokumento žymuo				LAPAS	LAPŲ
0277-01-TP-SK.BR-05				1	1

PIRMO AUKŠTO KERTAMŲ ANGŲ SIENOSE IŠDĖSTYMO PLANAS (M1:100)

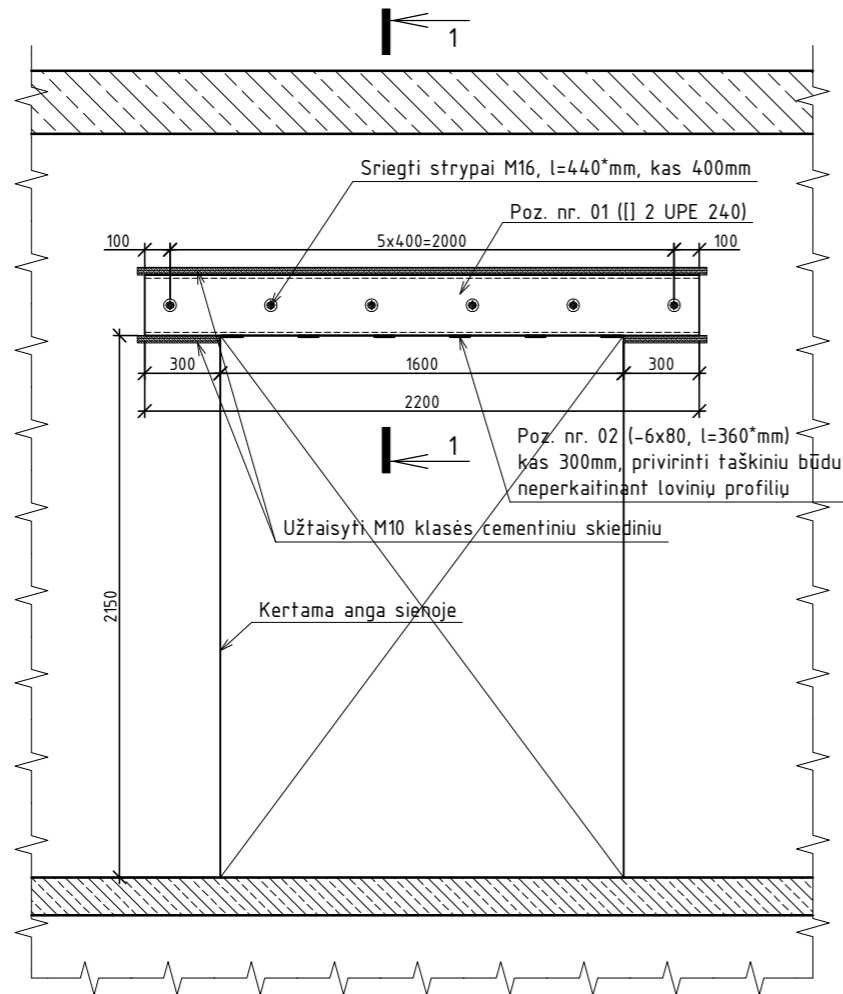


PASTABOS:

1. 1100mm pločio angų sąramų įrengimą žiūrėti brėžinyje 0277-01-TP-SK.BR-09.
2. 1000mm pločio angos sąramos įrengimą žiūrėti brėžinyje 0277-01-TP-SK.BR-10.

0	2025-08-20	Užsakovo peržiūrai, konkursui.
Laida	Išleidimo data	Laidos statusas ir keitimo priežastis (jei taikoma)
Kvalif. patv. dok. nr.	PRB PROJEKTŲ RENGIMO BIURAS	Statinio projekto pavadinimas Administracinės paskirties pastato S. Konarskio g. 49 Vilniuje, statybos projektas ir administracinės paskirties pastato, unikalus Nr. 1095-9016-8015 kapitalinio remonto projektas
0869/A1132	SPV	xxx
0014/31729	PDV	
33320	KONSTR.	
STADIJA	Statytojas ir (arba) užsakovas	
TP	Lietuvos nacionalinis radijas ir televizija, VŠĮ	
Statinio numeris ir pavadinimas Naujas administracinės paskirties pastatas, adr. S. Konarskio g. 49 (01), esamas administracinės paskirties pastatas 1B4p, unikalus Nr. 1095-9016-8015 (02)		LAIDA
Dokumento pavadinimas PIRMO AUKŠTO KERTAMŲ ANGŲ SIENOSE IŠDĖSTYMO PLANAS (M1:100)		LAPAS
Dokumento žymuo 0277-01-TP-SK.BR-06		LAPŲ
		1
		1

1600mm PLOČIO ANGOS KIRTIMAS MŪRO SIENOJE (M1:30)



ANGOS ĮRENGIMO MŪRO SIENOJE DARBŲ APRAŠYMAS

1. Paruošiamieji darbai

- 1.1. Atlikti esamos konstrukcijos apžiūrą ir užfiksuoti defektus – įlinkius bei plyšius sienoje ir perdangoje.
- 1.2. Atjungti elektros įtampą visame darbo zonoje esančiame tinkle.
- 1.3. Pašalinti nuo perdangos visas laikinas apkrovas (sandėliuojamos medžiagos, laikini įrenginiai ir pan.).
- 1.4. Nustatyti esamos perdangos tipą ir storį.

2. Laikinas perdangos išramstymas

- 2.1. Prieš kertant angą, būtina įrengti patikimą išramstymą abiejose sienos pusėse, ties būsimos angos vieta.
- 2.2. Jei nustatomas perdangos įlinkis > 30 mm, papildomai reikia:
 - a) išramstyti perdangą įlinkio vietose.
 - b) pakelti perdangą į projektinę padėtį.

3. Angos įrengimas

- 3.1. Pažymėtoje angos zonoje diskiniiais pjūklais (su vandens aušinimu) padaryti pjūvius. Saramoms įstatyti sienoje padaromos 25 mm pločio ir 90 mm gylio įpjovos.
- 3.2. Griežtai draudžiama naudoti vibracinius plaktus, kad mūro siena nebūtų pažeista papildomais įtrūkimais.
- 3.3. Sumontuoti saramų lovinius profilius su cementiniu skiediniu M10 ir juos suveržti sriegtais strypais.
- 3.4. Tik po profilių įrengimo diskiniu pjūkle išpjauti angos kraštus ir išardyti mūrą.
- 3.5. Išardžius mūrą privirinti plokšteles, profilius apvynioti armavimo tinkliuku ir aptinkuoti apdailiniu tinku.
- 3.6. Išramstymai šalinami tik skiediniui pasiekus ne mažiau kaip 70 % projekcinio stiprumo.

4. Suvirinimo ir medžiagų reikalavimai

- 4.1. Konstrukcijoms naudoti plieną S355J2 pagal LST EN 10025-2.
- 4.2. Suvirinimo jungtis paruošti pagal LST EN ISO 9692-1 ir LST EN ISO 9692-2.
- 4.3. Virinti pagal LST EN 1011-1-1999 reikalavimus.
- 4.4. Naudoti E42 tipo elektrodus (arba analogiškus) pagal LST EN 499.
- 4.5. Nežymėtų siūlių statinis siūlės storis – $k_p = 5,0$ mm, bet ne didesnis kaip $1,2 \times t_{\min}$ (čia t_{\min} – ploniausio suvirinamo elemento storis).
- 4.6. Konstrukcijas (po suvirinimo) nuvalyti, nugruntuoti ir padengti dvikomponentiniais epoksidiniais dažais. Sausos plėvelės storis – 120 μm.

5. Saugos ir kokybės užtikrinimas

- 5.1. Darbus gali vykdyti tik licencijuota įmonė, turinti teisę atlikti tokius darbus.
- 5.2. Visi angos matmenys tikslinami vietoje, atsižvelgiant į esamas sąlygas ir konstrukcijos pakitimus.
- 5.3. Baigus darbus, prieš apdailą būtina atlikti techninę apžiūrą ir surašyti darbų priėmimo aktą.

6. Atsakomybė

Už projektinių sprendinių įgyvendinimą ir darbų kokybę atsakingi rangovas ir užsakovas.

PASTABA:

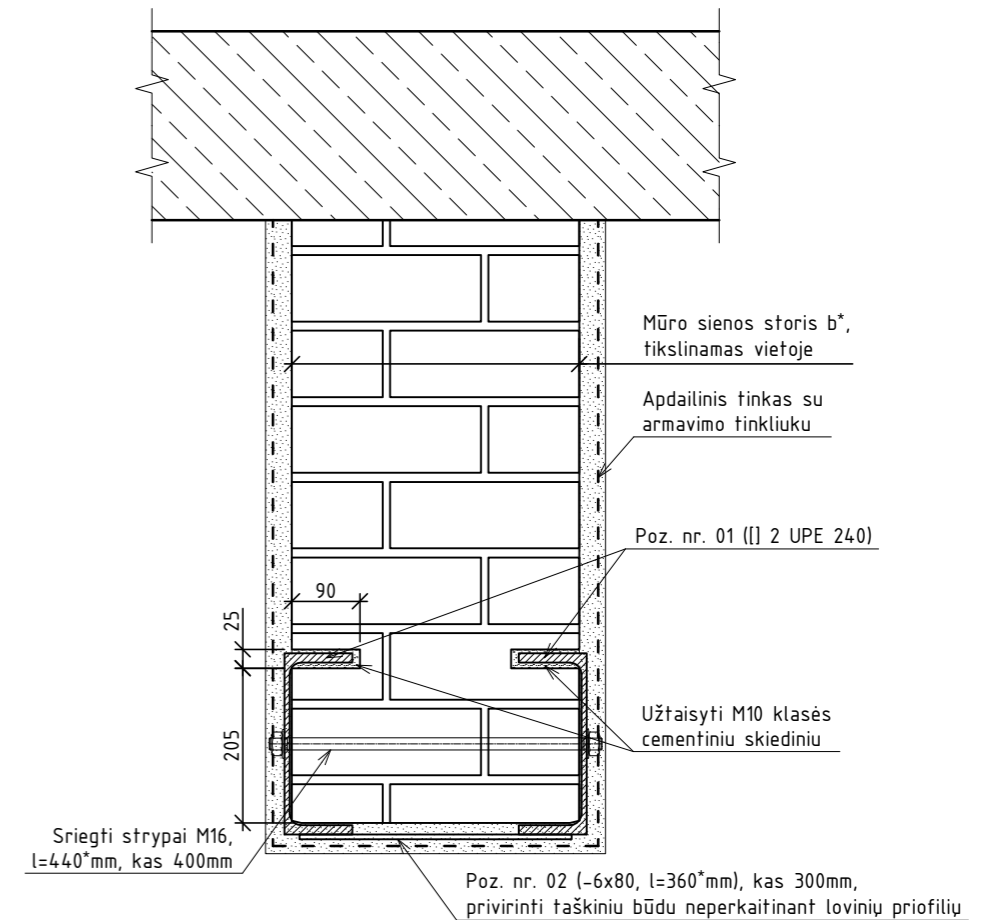
Prieš atliekant angos įrengimo darbus būtina atsidengti mūro sieną iš abiejų sienos pusių ir tiksliai nustatyti jos storį.

1600mm PLOČIO ANGOS KIRTIMO MŪRO SIENOJE MEDŽIAGŲ SAŃAUDŲ KIEKIAI

Poz. eil. Nr.	Pavadinimas ir techninės charakteristikos	Žymuo (tipas, markė)	Mato vnt.	Kiekis	Vnt. masė [kg]	Masė [kg]
01	Loviai UPE240, S355J2, l=2200	EN 10279	vnt.	2	66,44	132,88
02	Plokštelės -6x80, S355J2, l=360*	EN 10058	vnt.	6	1,36	8,14
-	Sriegti strypai M16, l=440*	-	vnt.	6	-	-
-	Veržlės M16	-	vnt.	12	-	-
-	Poveržlės M16	-	vnt.	12	-	-
-	Papildomi 5% sąnaudoms (pjaustymui ir suvirinimui)	-	-	-	-	7,05
-	VISO	-	-	-	-	148,07

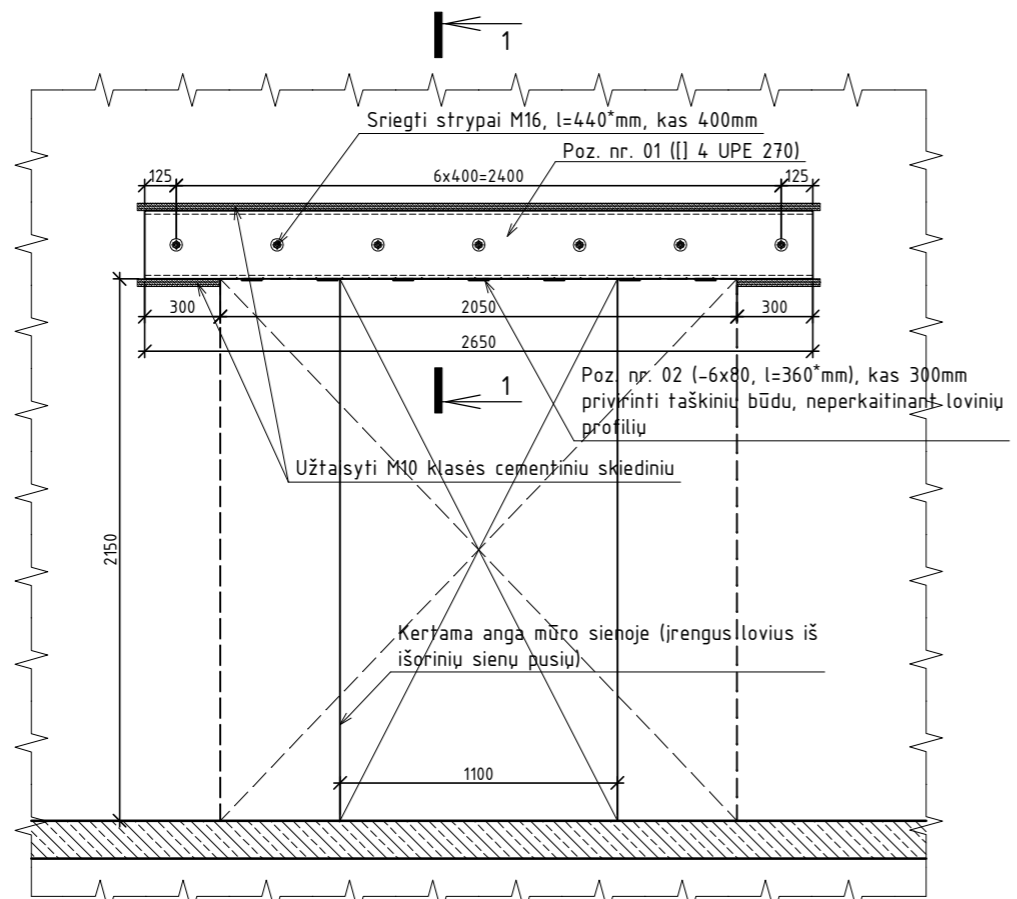
Medžiagų kiekiai pateikti vienai angai įrengti.

PJŪVIS 1-1 (M1:10)



0	2025-08-20	Užsakovo peržiūrai, konkursui, statybai.
Laida	Išleidimo data	Laidos statusas ir keitimo priežastis (jei taikoma)
Kvalif. patv. dok. nr.	PRB	PROJEKTŲ RENGIMO BIURAS
0869/A1132	SPV	xxx
0014/31729	PDV	
33320	KONSTR.	
STADIJA	Statytojas ir (arba) užsakovas	
TP	Lietuvos nacionalinis radijas ir televizija, VŠĮ	
Statinio projekto pavadinimas Administracinės paskirties pastato S. Konarskio g. 49 Vilniuje, statybos projektas ir administracinės paskirties pastato, unikalus Nr. 1095-9016-8015 kapitalinio remonto projektas		
Statinio numeris ir pavadinimas Naujas administracinės paskirties pastatas, adr. S. Konarskio g. 49 (01), esamas administracinės paskirties pastatas 1B4p, unikalus Nr. 1095-9016-8015 (02)		
Dokumento pavadinimas 1600mm PLOČIO ANGOS KIRTIMAS MŪRO SIENOJE (M1:10)		LAIDA 0
Dokumento žymuo 0277-01-TP-SK.BR- 07		LAPAS 1
		LAPŲ 1

2050mm PLOČIO ANGOS KIRTIMAS SUDVIGUBINTOJE MŪRO SIENOJE (M1:30)



ANGOS ĮRENGIMO MŪRO SIENOJE DARBŲ APRAŠYMAS

1. Paruošiamieji darbai

- 1.1. Atlikti esamos konstrukcijos apžiūrą ir užfiksuoti defektus – įlinkius bei plyšius sienoje ir perdangoje.
- 1.2. Atjungti elektros įtampą visame darbo zonoje esančiame tinkle.
- 1.3. Pašalinti nuo perdangos visas laikinas apkrovas (sandėliuojamos medžiagos, laikini įrenginiai ir pan.).
- 1.4. Nustatyti esamos perdangos tipą ir storį.

2. Laikinas perdangos išramstymas

- 2.1. Prieš kertant angą, būtina įrengti patikimą išramstymą abiejose sienos pusėse, ties būsimos angos vieta.
- 2.2. Jei nustatomas perdangos įlinkis > 30 mm, papildomai reikia:
 - a) išramstyti perdangą įlinkio vietose.
 - b) pakelti perdangą į projektinę padėtį.

3. Angos įrengimas

- 3.1. Pažymėtoje angos zonoje diskiniiais pjūklais (su vandens aušinimu) padaryti pjūvius. Saramoms įstatyti sienoje padaromos 25 mm pločio ir 95 mm gylio įpjovos iš abiejų išorinių pusių.
- 3.2. Griežtai draudžiama naudoti vibracinius plaktus, kad mūro siena nebūtų pažeista papildomais įtrūkimais.
- 3.3. Sumontuoti saramų lovinius profilius su cementiniu skiediniu M10 iš išorinės sienų pusės.
- 3.4. Po išorinių profilių įrengimo, diskiniu pjūklų išpjauti angos kraštus (pirmiausia 1100mm pločio) ir išardyti mūrą.
- 3.5. Išskirtus angas (1100mm pločio), įpjauti loviams vagas iš vidinės sienų pusės ir įrengti vidinius lovius.
- 3.6. Įrengus iš abiejų sienų pusių lovius, juos suveržti sriegtais strypais ir taškiniu būdu privirinti plokštėles prie lovių iš apačios.
- 3.7. Tik po profilių įrengimo diskiniu pjūklų išpjauti angos kraštus (jau iki 2050mm) ir išardyti likusį mūrą.
- 3.8. Išardžius mūrą pabaigti privirinti plokštėles, profilius apvynioti armavimo tinkliuku ir aptinkuoti apdailiniu tinku.
- 3.9. Išramstymai šalinami tik skiediniui pasiekus ne mažiau kaip 70 % projekcinio stiprumo.

4. Suvirinimo ir medžiagų reikalavimai

- 4.1. Konstrukcijoms naudoti plieną S355J2 pagal LST EN 10025-2.
- 4.2. Suvirinimo jungtis paruošti pagal LST EN ISO 9692-1 ir LST EN ISO 9692-2.
- 4.3. Virinti pagal LST EN 1011-1-1999 reikalavimus.
- 4.4. Naudoti E42 tipo elektrodus (arba analogiškus) pagal LST EN 499.
- 4.5. Nežymėtų siūlių statinis siūlės storis – $k_f = 5,0$ mm, bet ne didesnis kaip $1,2 \times t_{\min}$ (čia t_{\min} – ploniausio suvirinamo elemento storis).
- 4.6. Konstrukcijas (po suvirinimo) nuvalyti, nugruntuoti ir padengti dvikomponentiniais epoksidiniais dažais. Sausos plėvelės storis – 120 μm.

5. Saugos ir kokybės užtikrinimas

- 5.1. Darbus gali vykdyti tik licencijuota įmonė, turinti teisę atlikti tokius darbus.
- 5.2. Visi angos matmenys tikslinami vietoje, atsižvelgiant į esamas sąlygas ir konstrukcijos pakitimus.
- 5.3. Baigus darbus, prieš apdailą būtina atlikti techninę apžiūrą ir surašyti darbų priėmimo aktą.

6. Atsakomybė

Už projektinių sprendinių įgyvendinimą ir darbų kokybę atsakingi rangovas ir užsakovas.

PASTABA:

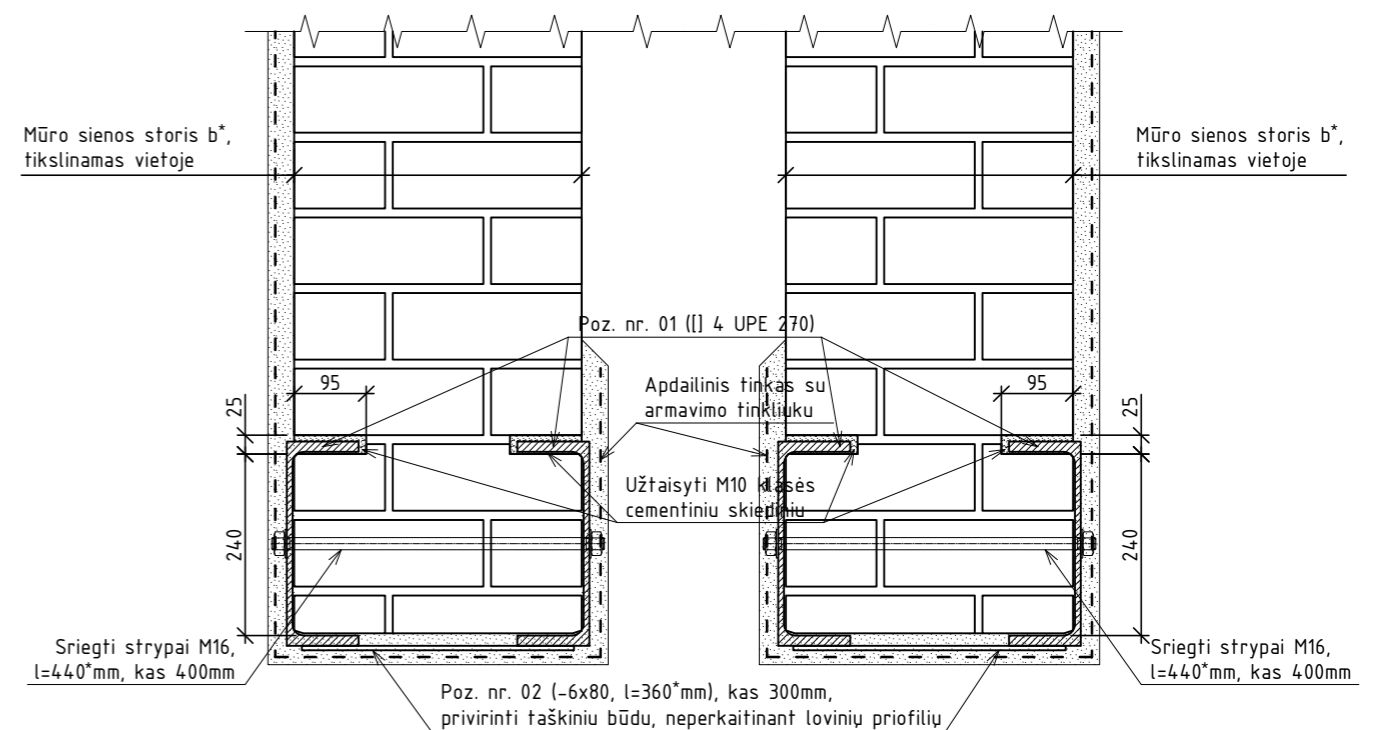
Prieš atliekant angos įrengimo darbus būtina atsidengti mūro sienas iš abiejų sienų pusių ir tiksliai nustatyti jų storius ir tarpą tarp jų.

2050mm PLOČIO ANGOS KIRTIMO SUDVIGUBINTOJE MŪRO SIENOJE MEDŽIAGŲ ŠAUNODŲ KIEKIAI

Poz. eil. Nr.	Pavadinimas ir techninės charakteristikos	Žymuo (tipas, markė)	Mato vnt.	Kiekis	Vnt. masė [kg]	Masė [kg]
01	Loviai UPE270, S355J2, l=2650	EN 10279	vnt.	4	105,60	422,40
02	Plokštėlės -6x80, S355J2, l=360*	EN 10058	vnt.	14	1,36	18,99
-	Sriegti strypai M16, l=440*	-	vnt.	14	-	-
-	Veržlės M16	-	vnt.	28	-	-
-	Poveržlės M16	-	vnt.	28	-	-
-	Papildomi 5% šaunodams (pjaustymui ir suvirinimui)	-	-	-	-	22,07
-	VISO	-	-	-	-	463,46

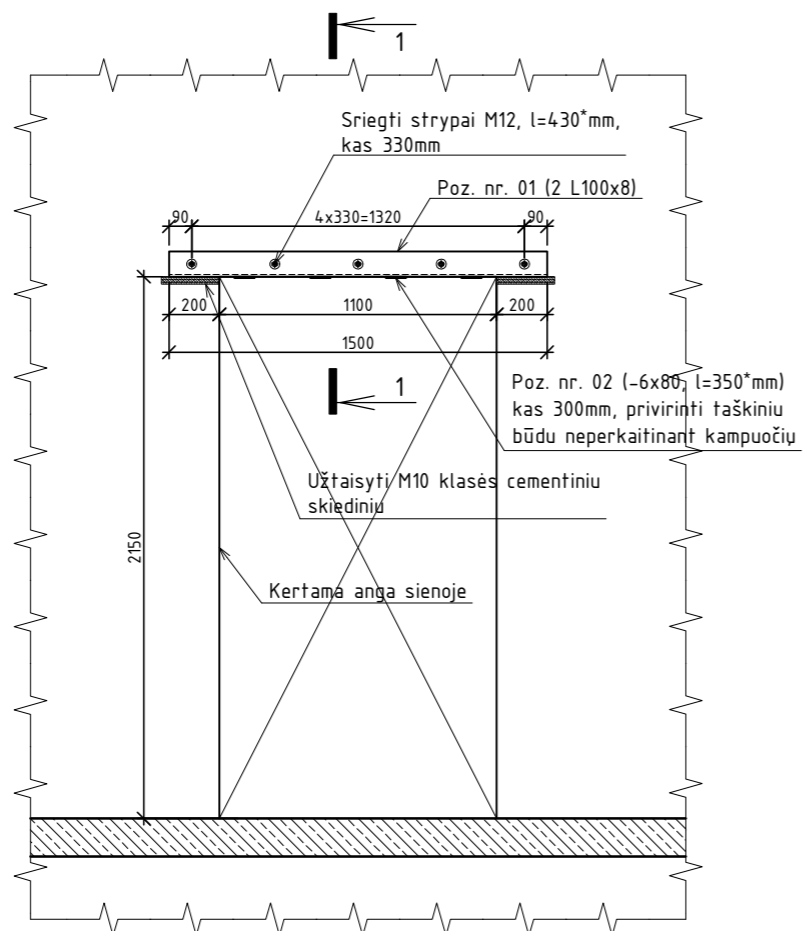
Medžiagų kiekiai pateikti abiejoms angoms įrengti.

PJŪVIS 1-1 (M1:10)



0	2025-08-20	Užsakovo peržiūrai, konkursui, statybai.
Laida	Išleidimo data	Laidos statusas ir keitimo priežastis (jei taikoma)
Kvalif. patv. dok. nr.	PRB	PROJEKTŲ RENGIMO BIURAS
0869/A1132	SPV	xxx
0014/31729	PDV	
33320	KONSTR.	
STADIJA	Statytojas ir (arba) užsakovas	
TP	Lietuvos nacionalinis radijas ir televizija, VŠĮ	
Statinio projekto pavadinimas Administracinės paskirties pastato S. Konarskio g. 49 Vilniuje, statybos projektas ir administracinės paskirties pastato, unikalus Nr. 1095-9016-8015 kapitalinio remonto projektas		
Statinio numeris ir pavadinimas Naujas administracinės paskirties pastatas, adr. S. Konarskio g. 49 (01), esamas administracinės paskirties pastatas 1B4p, unikalus Nr. 1095-9016-8015 (02)		
Dokumento pavadinimas 2050mm PLOČIO ANGOS KIRTIMAS SUDVIGUBINTOJE MŪRO SIENOJE (M1:10)		LAIDA 0
Dokumento žymuo 0277-01-TP-SK.BR- 08		LAPAS 1
		LAPŲ 1

1100mm PLOČIO ANGOS KIRTIMAS NELAIKANČIOJE MŪRO SIENOJE (M1:30)



ANGOS ĮRENGIMO MŪRO SIENOJE DARBŲ APRAŠYMAS

1. Paruošiamieji darbai

- 1.1. Atlikti esamos konstrukcijos apžiūrą ir užfiksuoti defektus – įlinkius bei plyšius sienoje ir perdangoje.
- 1.2. Atjungti elektros įtampą visame darbo zonoje esančiame tinkle.
- 1.3. Pašalinti nuo perdangos visas laikinas apkrovas (sandėliuojamos medžiagos, laikini įrenginiai ir pan.).
- 1.4. Nustatyti esamos perdangos tipą ir storį.

2. Laikinas perdangos išramstymas

- 2.1. Prieš kertant angą, būtina įrengti patikimą išramstymą abiejose sienos pusėse, ties būsimo angos vieta.
- 2.2. Jei nustatomas perdangos įlinkis > 30 mm, papildomai reikia:
 - a) išramstyti perdangą įlinkio vietose.
 - b) pakelti perdangą į projektinę padėtį.

3. Angos įrengimas

- 3.1. Pažymėtoje angos zonoje diskiniiais pjūklais (su vandens aušinimu) padaryti pjūvius. Saramoms įstatyti sienoje padaromos 25 mm pločio ir 90 mm gylio įpjovos.
- 3.2. Griežtai draudžiama naudoti vibracinius plaktus, kad mūro siena nebūtų pažeista papildomais įtrūkimais.
- 3.3. Sumontuoti saramų lovinius profilius su cementiniu skiediniu M10 ir juos suveržti sriegtais strypais.
- 3.4. Tik po profilių įrengimo diskiniu pjūkle išpjauti angos kraštus ir išardyti mūrą.
- 3.5. Išardžius mūrą privirinti plokšteles, profilius apvynioti armavimo tinkliuku ir aptinkuoti apdailiniu tinku.
- 3.6. Išramstymai šalinami tik skiediniui pasiekus ne mažiau kaip 70 % projekcinio stiprumo.

4. Suvirinimo ir medžiagų reikalavimai

- 4.1. Konstrukcijoms naudoti plieną S355J2 pagal LST EN 10025-2.
- 4.2. Suvirinimo jungtis paruošti pagal LST EN ISO 9692-1 ir LST EN ISO 9692-2.
- 4.3. Virinti pagal LST EN 1011-1-1999 reikalavimus.
- 4.4. Naudoti E42 tipo elektrodus (arba analogiškus) pagal LST EN 499.
- 4.5. Nežymėtų siūlių statinis siūlės storis – $k_f = 5,0$ mm, bet ne didesnis kaip $1,2 \times t_{\min}$ (čia t_{\min} – ploniausio suvirinamo elemento storis).
- 4.6. Konstrukcijas (po suvirinimo) nuvalyti, nugruntuoti ir padengti dvikomponentiniais epoksidiniais dažais. Sausos plėvelės storis – 120 μm.

5. Saugos ir kokybės užtikrinimas

- 5.1. Darbus gali vykdyti tik licencijuota įmonė, turinti teisę atlikti tokius darbus.
- 5.2. Visi angos matmenys fiksinami vietoje, atsižvelgiant į esamas sąlygas ir konstrukcijos pakitimus.
- 5.3. Baigus darbus, prieš apdailą būtina atlikti techninę apžiūrą ir surašyti darbų priėmimo aktą.

6. Atsakomybė

Už projektinių sprendinių įgyvendinimą ir darbų kokybę atsakingi rangovas ir užsakovas.

PASTABA:

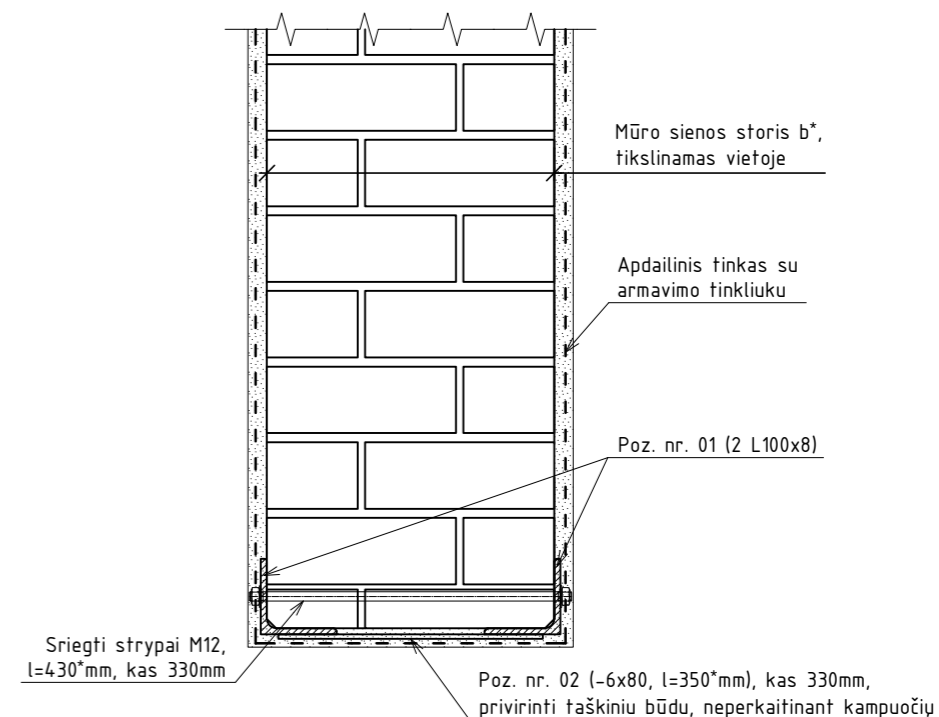
Prieš atliekant angos įrengimo darbus būtina atsidengti mūro sieną iš abiejų sienos pusių ir tiksliai nustatyti jos storį ir tipą (laikanti ar nelaikanti).

1100mm PLOČIO ANGOS KIRTIMO NELAIKANČIOJE MŪRO SIENOJE MEDŽIAGŲ SAŃAUDŲ KIEKIAI

Poz. eil. Nr.	Pavadinimas ir techninės charakteristikos	Žymuo (tipas, markė)	Mato vnt.	Kiekis	Vnt. masė [kg]	Masė [kg]
01	Kampuočiai L100x8, S355J2, l=1500	EN 10056	vnt.	2	18,30	36,60
02	Plokštelės -6x80, S355J2, l=350*	EN 10058	vnt.	4	1,32	5,28
-	Sriegti strypai M12, l=430*	-	vnt.	5	-	-
-	Veržlės M12	-	vnt.	10	-	-
-	Poveržlės M12	-	vnt.	10	-	-
-	Papildomi 5% sąnaudoms (pjaustymui ir suvirinimui)	-	-	-	-	2,09
-	VISO	-	-	-	-	43,97

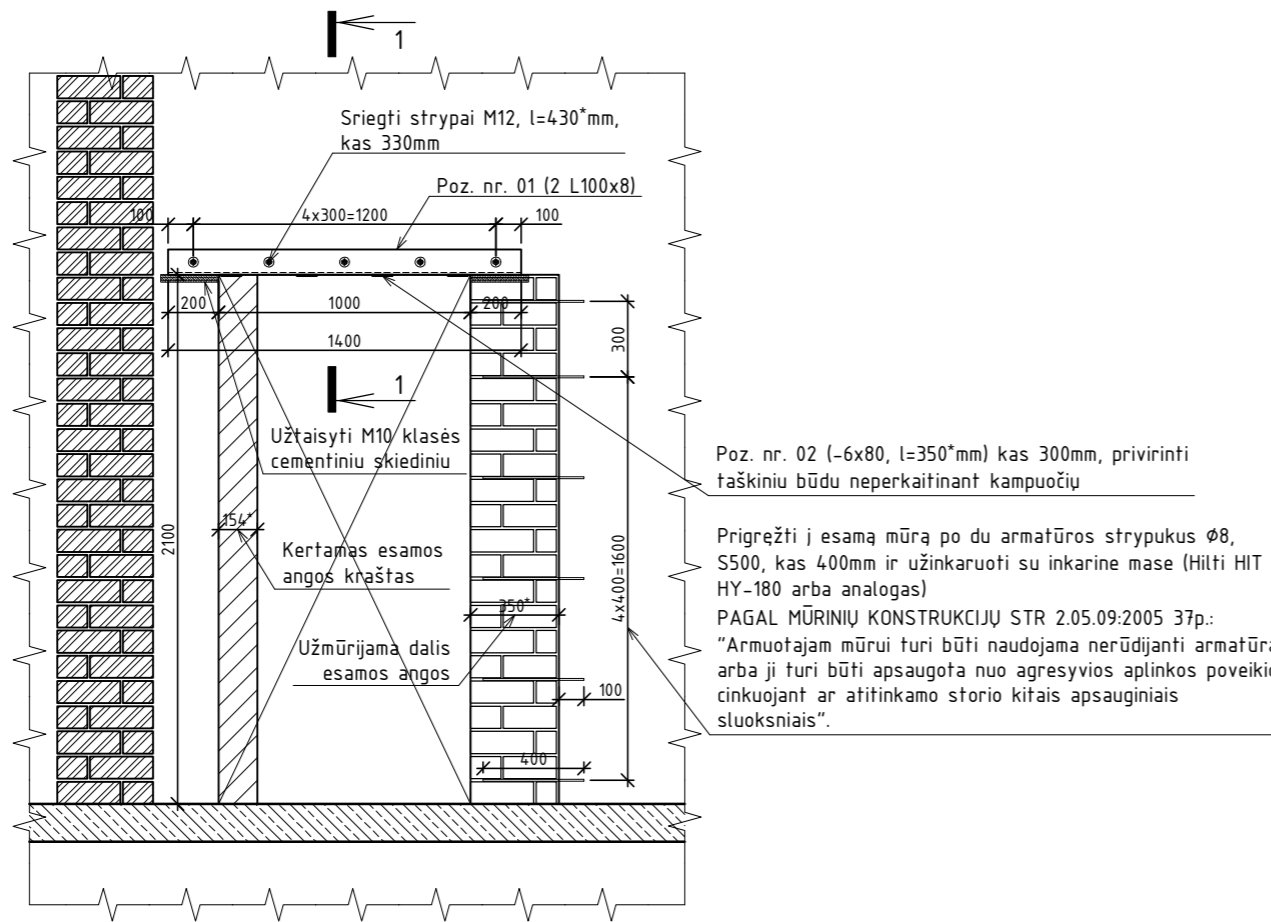
Medžiagų kiekiai pateikti vienai angai įrengti.

PJŪVIS 1-1 (M1:10)



0	2025-08-20	Užsakovo peržiūrai, konkursui, statybai.
Laida	Išleidimo data	Laidos statusas ir keitimo priežastis (jei taikoma)
Kvalif. patv. dok. nr.	PRB	PROJEKTŲ RENGIMO BIURAS
0869/A1132	SPV	xxx
0014/31729	PDV	
33320	KONSTR.	
STADIJA	Statytojas ir (arba) užsakovas	
TP	Lietuvos nacionalinis radijas ir televizija, VŠĮ	
Statinio projekto pavadinimas Administracinės paskirties pastato S. Konarskio g. 49 Vilniuje, statybos projektas ir administracinės paskirties pastato, unikalus Nr. 1095-9016-8015 kapitalinio remonto projektas		
Statinio numeris ir pavadinimas Naujas administracinės paskirties pastatas, adr. S. Konarskio g. 49 (01), esamas administracinės paskirties pastatas 1B4p, unikalus Nr. 1095-9016-8015 (02)		
Dokumento pavadinimas		LAIDA
1100mm PLOČIO ANGOS KIRTIMAS NELAIKANČIOJE MŪRO SIENOJE (M1:10)		0
Dokumento žymuo		LAPAS LAPŲ
0277-01-TP-SK.BR- 09		1 1

1000mm PLOČIO ANGOS KIRTIMAS NELAIKANČIOJE MŪRO SIENOJE (M1:30)



ANGOS ĮRENGIMO MŪRO SIENOJE DARBŲ APRAŠYMAS

1. Paruošiamieji darbai

- 1.1. Atlikti esamos konstrukcijos apžiūrą ir užfiksuoti defektus – įlinkius bei plyšius sienoje ir perdangoje.
- 1.2. Atjungti elektros įtampą visame darbo zonoje esančiame tinkle.
- 1.3. Pašalinti nuo perdangos visas laikinas apkrovas (sandėliuojamos medžiagos, laikini įrenginiai ir pan.).
- 1.4. Nustatyti esamos perdangos tipą ir storį.

2. Laikinas perdangos išramstymas

- 2.1. Prieš kertant angą, būtina įrengti patikimą išramstymą abiejose sienos pusėse, ties būsimos angos vieta.
- 2.2. Jei nustatomas perdangos įlinkis > 30 mm, papildomai reikia:
 - a) išramstyti perdangą įlinkio vietose.
 - b) pakelti perdangą į projektinę padėtį.

3. Angos įrengimas

- 3.1. Pažymėtoje angos zonoje diskiniiais pjūklais (su vandens aušinimu) padaryti pjūvius. Saramoms įstatyti sienoje padaromos 25 mm pločio ir 90 mm gylio įpjovos.
- 3.2. Griežtai draudžiama naudoti vibracinius plaktus, kad mūro siena nebūtų pažeista papildomais įtrūkimais.
- 3.3. Sumontuoti saramų lovinius profilius su cementiniu skiediniu M10 ir juos suveržti sriegtais strypais.
- 3.4. Tik po profilių įrengimo diskiniu pjūkle išpjauti angos kraštus ir išardyti mūrą.
- 3.5. Išardžius mūrą privirinti plokšteles, profilius apvynioti armavimo tinkliuku ir aptinkuoti apdailiniu tinku.
- 3.6. Išramstymai šalinami tik skiediniui pasiekus ne mažiau kaip 70 % projekcinio stiprumo.

4. Suvirinimo ir medžiagų reikalavimai

- 4.1. Konstrukcijoms naudoti plieną S355J2 pagal LST EN 10025-2.
- 4.2. Suvirinimo jungtis paruošti pagal LST EN ISO 9692-1 ir LST EN ISO 9692-2.
- 4.3. Virinti pagal LST EN 1011-1-1999 reikalavimus.
- 4.4. Naudoti E42 tipo elektrodus (arba analogiškus) pagal LST EN 499.
- 4.5. Nežymėtų siūlių statinis siūlės storis – $k_f = 5,0$ mm, bet ne didesnis kaip $1,2 \times t_{min}$ (čia t_{min} – ploniausio suvirinamo elemento storis).
- 4.6. Konstrukcijas (po suvirinimo) nuvalyti, nugruntuoti ir padengti dvikomponentiniais epoksidiniais dažais. Sausos plėvelės storis – 120 µm.

5. Saugos ir kokybės užtikrinimas

- 5.1. Darbus gali vykdyti tik licencijuota įmonė, turinti teisę atlikti tokius darbus.
- 5.2. Visi angos matmenys fiksinami vietoje, atsižvelgiant į esamas sąlygas ir konstrukcijos pakitimus.
- 5.3. Baigus darbus, prieš apdailą būtina atlikti techninę apžiūrą ir surašyti darbų priėmimo aktą.

6. Atsakomybė

Už projektinių sprendinių įgyvendinimą ir darbų kokybę atsakingi rangovas ir užsakovas.

PASTABA:

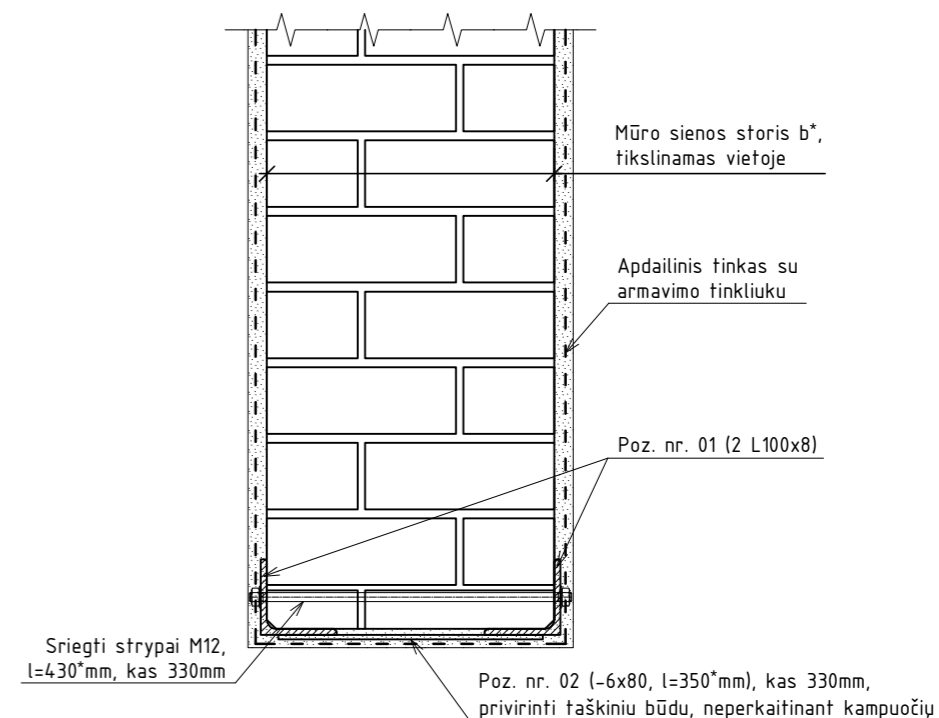
Prieš atliekant angos įrengimo darbus būtina atsidengti mūro sieną iš abiejų sienos pusių ir tiksliai nustatyti jos storį ir tipą (laikanti ar nelaikanti).

1000mm PLOČIO ANGOS KIRTIMO NELAIKANČIOJE MŪRO SIENOJE MEDŽIAGŲ SAŃAUDŲ KIEKIAI

Poz. eil. Nr.	Pavadinimas ir techninės charakteristikos	Žymuo (tipas, markė)	Mato vnt.	Kiekis	Vnt. masė [kg]	Masė [kg]
01	Kampuočiai L100x8, S355J2, l=1400	EN 10056	vnt.	2	17,08	34,16
02	Plokštelės -6x80, S355J2, l=350*	EN 10058	vnt.	4	1,32	5,28
-	Sriegti strypai M12, l=430*	-	vnt.	5	-	-
-	Veržlės M12	-	vnt.	10	-	-
-	Poveržlės M12	-	vnt.	10	-	-
-	Papildomi 5% sąnaudoms (pjaustymui ir suvirinimui)	-	-	-	-	1,97
-	VISO	-	-	-	-	41,41
-	Armatūra Ø8 S500, l=400	LST EN 10080	-	5,04	0,39	1,99

Medžiagų kiekiai pateikti vienai angai įrengti.

PJŪVIS 1-1 (M1:10)



0	2025-08-20	Užsakovo peržiūrai, konkursui, statybai.
Laida	Išleidimo data	Laidos statusas ir keitimo priežastis (jei taikoma)
Kvalif. patv. dok. nr.	PRB	PROJEKTŲ RENGIMO BIURAS
0869/A1132	SPV	xxx
0014/31729	PDV	
33320	KONSTR.	
STADIJA	Statytojas ir (arba) užsakovas	
TP	Lietuvos nacionalinis radijas ir televizija, VŠĮ	
Statinio projekto pavadinimas Administracinės paskirties pastato S. Konarskio g. 49 Vilniuje, statybos projektas ir administracinės paskirties pastato, unikalus Nr. 1095-9016-8015 kapitalinio remonto projektas		
Statinio numeris ir pavadinimas Naujas administracinės paskirties pastatas, adr. S. Konarskio g. 49 (01), esamas administracinės paskirties pastatas 1B4p, unikalus Nr. 1095-9016-8015 (02)		
Dokumento pavadinimas		LAIDA
1000mm PLOČIO ANGOS KIRTIMAS NELAIKANČIOJE MŪRO SIENOJE (M1:10)		0
Dokumento žymuo		LAPAS LAPŲ
0277-01-TP-SK.BR- 10		1 1